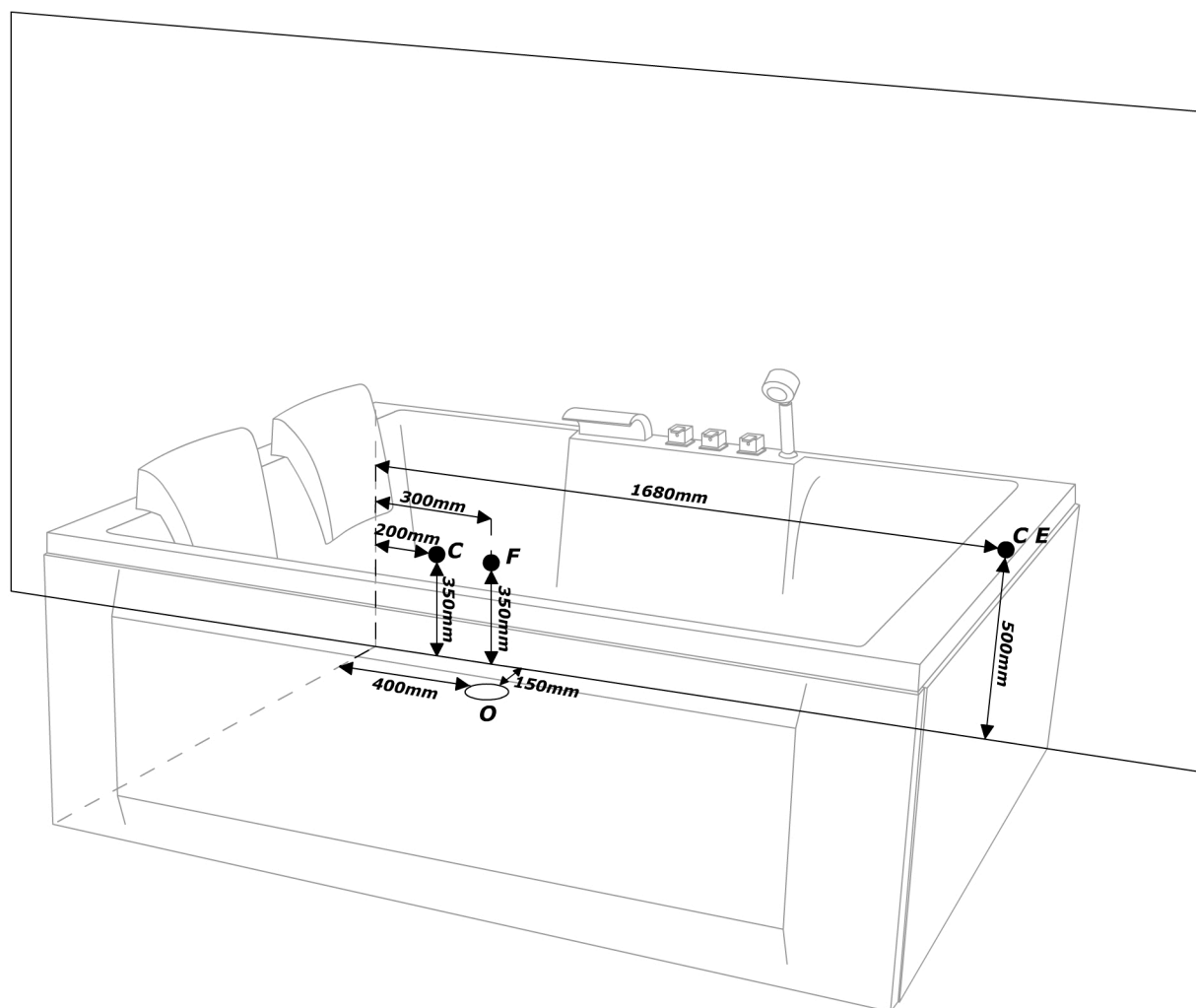




Art. 224A
1880x1250x650mm



Legenda

- C punto consigliato per l'uscita della tubatura acqua calda.
- F punto consigliato per l'uscita della tubatura acqua fredda.
- C E collegamento elettrico.
- O punto consigliato per lo scarico incassato a pavimento.