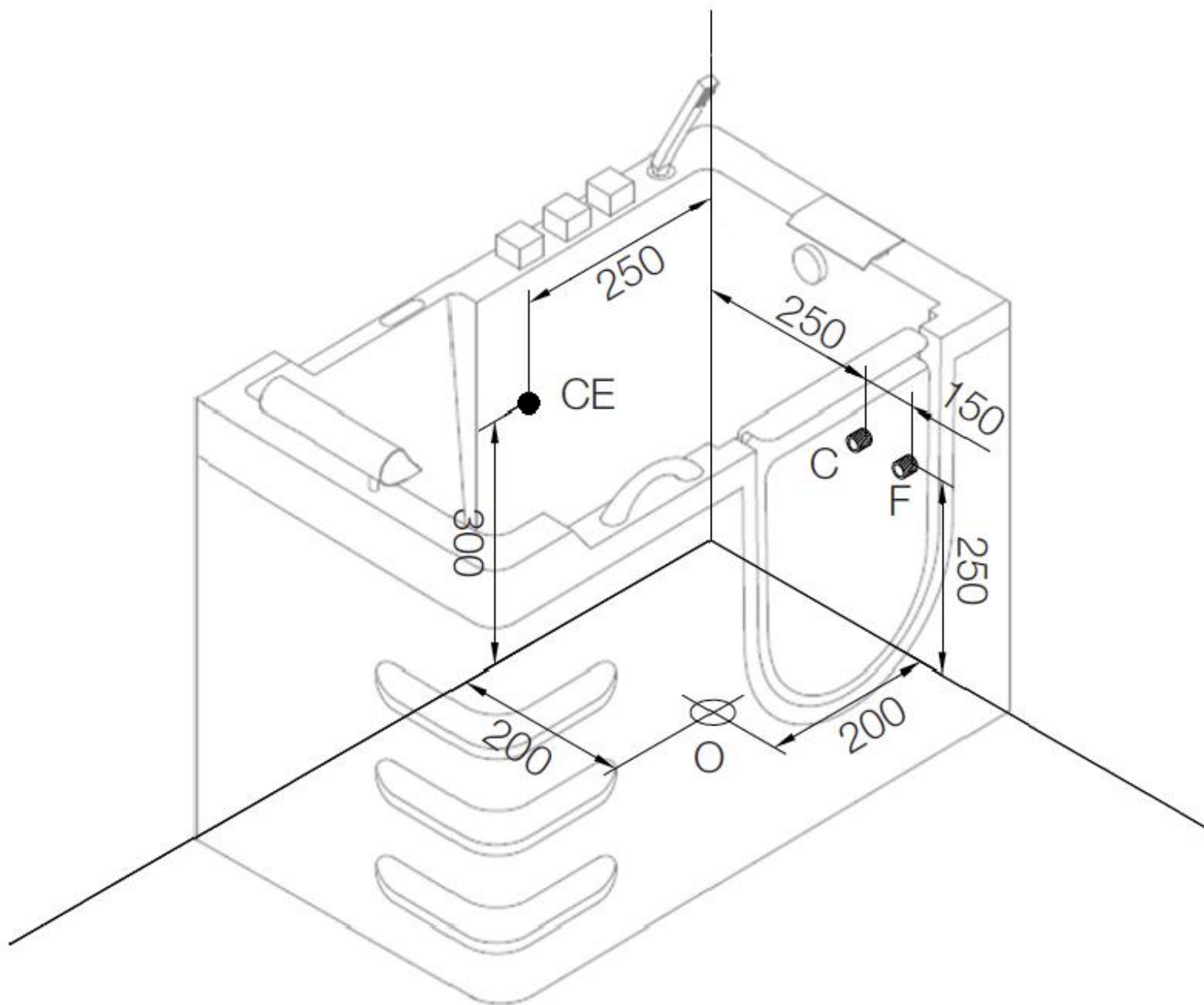




Art. C106 DX

1300 x 700 x 930



Legenda

- **C** punto consigliato per l'uscita della tubatura acqua calda.
- **F** punto consigliato per l'uscita della tubatura acqua fredda.
- **CE** collegamento elettrico.
- **O** punto consigliato per lo scarico incassato a pavimento.