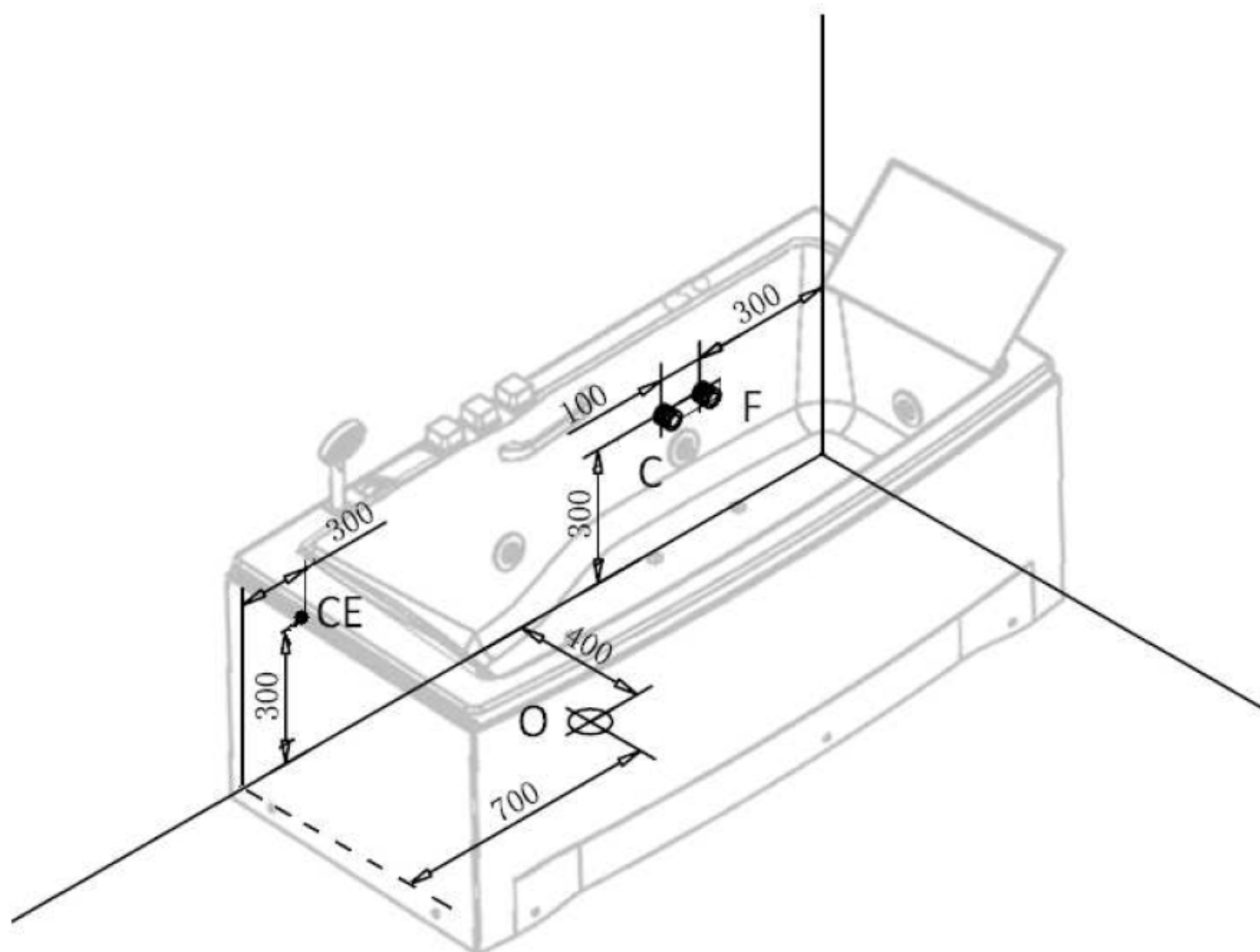


# Art. IDROSTAR 62105 DX

mm. 1700x800x630H

Decor Italy srl



## Legenda

- **C** punto consigliato per l'uscita della tubatura acqua calda.
- **F** punto consigliato per l'uscita della tubatura acqua fredda.
- **C E** collegamento elettrico.
- **O** punto consigliato per lo scarico incassato a pavimento.